

**Kol. Opis**

1 Unilift AP12.40.06.A3



Paznja! Slika proizvoda se može razlikovati od stvarnog proizvoda

Proizvodni broj: [96010923](#)

Potopljena drenažna pumpa

Vertikalna jednostepena potopljena pumpa od nerđajućeg celika sa vertikalnim ispustom i

Faza: integrisanim potopljenim 3-faznim potpuno zatvorenim motorom izolacijske klase F. Pumpa ima usisno sito.

Pumpa ima upravljačku kutiju sa starterom motora i motorskom zaštitom te strujni kabl 0.8 m. Osim toga pumpa ima sklopku nivoa za automatsko startovanje i zaustavljanje te sklopku nivoa sa 10 m kabla.

Max. veličina čestica: Rotor je POLUOTVORENO rotor sa 12 mm prolazom a odgovara za dizanje površinske i podzemne vode, kišnice i slicnog.

Pumpa ima dvostruki zaptivac vratila i međukomoru za ulje vec napunjenu specijalnim neotrovnim uljem.

Pumpa ima uzlazni vod, rashladni plašt pomocu kojeg dizana tecnost stalno hladi motor i izdržljive trajno podmazane kuglicne ležajeve.

Pumpa je spremna za upotrebu jer ima rucku za

Dužina kabla: nošenje i10 mstrujni kabl. Strujni kabl je uticnog tipa sa staklenom izolacijom, kako vlaga ne bi prodrla u namotaje statora.

Tečnost:

Dizana tečnost: bilo koja viskozna tečnost

Raspon temperature tečnosti: 273 .. 328 K

Gustina: 998.2 kg/m<sup>3</sup>

Tehnički:

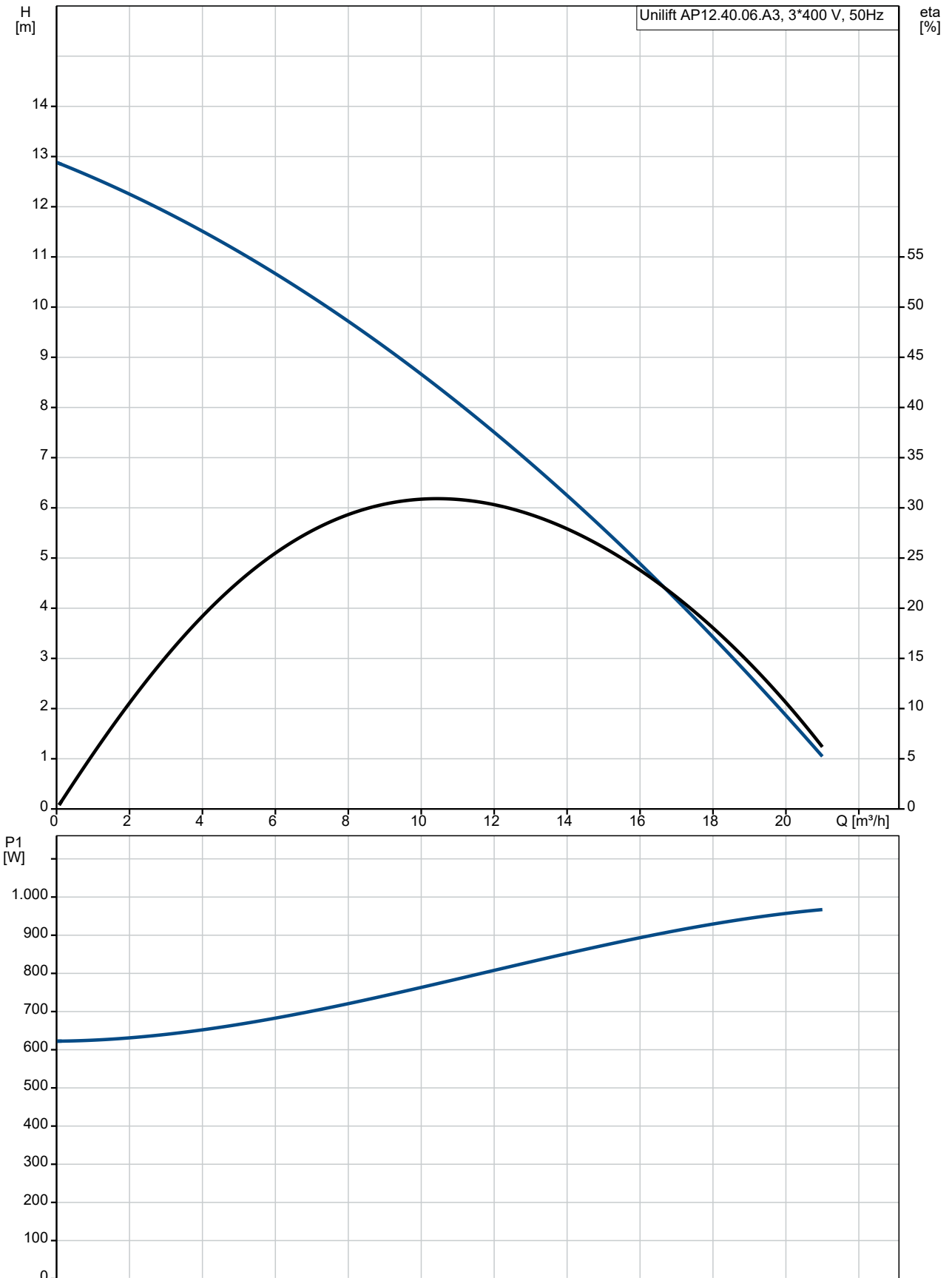
Tip rotora: POLUOTVORENO

Maksimalna veličina čestica: 12 mm

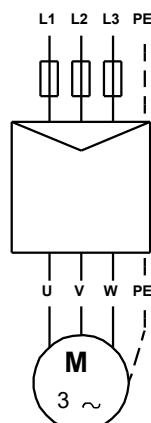
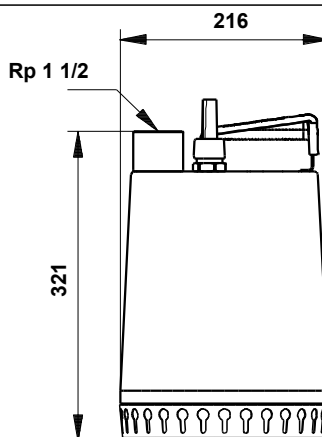
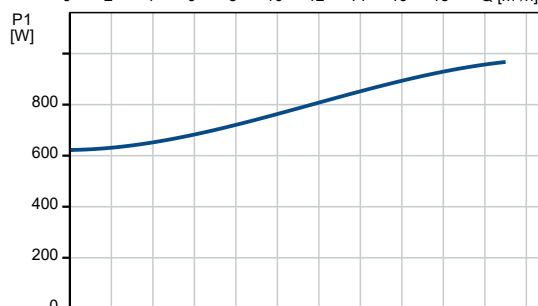
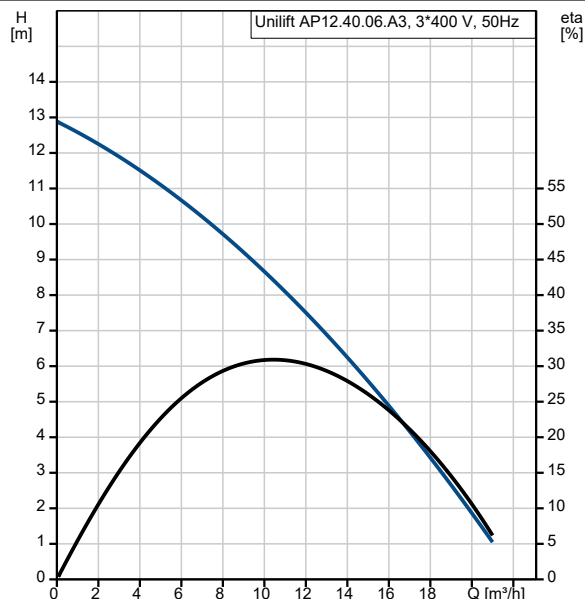
**Kol. Opis**

Materijali:	
Kućište pumpe:	Nerđajući čelik DIN W.-Nr. 1.4301 AISI 304
Rotor:	Nerđajući čelik DIN W.-Nr. 1.4301 AISI 304
Ugradnja:	
Izlaz pumpe:	Rp 1 1/2
Maksimalna dubina instaliranja:	7 m
Elektro podaci:	
Potrebna snaga - P1:	0.9 kW
Frekvencija struje:	50 Hz
Potrebni napon:	3 x 400 V
Nazivna struja:	1.6 A
Cos fi - faktor snage:	0.83
Nazivna brzina:	2815 rpm
Klasa zaštite (IEC 34-5):	IP68
Klasa izolacije (IEC 85):	F
Dužina kabla:	10 m
Tip kablovskog utikača:	NONE
Ostali:	
Neto masa:	14.1 kg
Bruto masa:	15.7 kg
Danski VVS Br.:	391314311
Swedish RSK No.:	5880111
Finnish LVI No.:	4822576
Country of origin:	HU
Custom tariff no.:	84137021

## 96010923 Unilift AP12.40.06.A3 50 Hz



Opis	Vrednost
<b>Opšte informacije:</b>	
Ime proizvoda::	Unilift AP12.40.06.A3
Šifra proizvoda:	96010923
EAN broj::	5700390900977
Cena:	€ 627.71
<b>Tehnički:</b>	
Maximum flow:	18 m <sup>3</sup> /h
Max. protok:	18 m <sup>3</sup> /h
Visina max.:	13 m
Tip rotora:	POLUOTVORENO
Maksimalna veličina čestica:	12 mm
<b>Materijali:</b>	
Kućište pumpe:	Nerđajući čelik
Kućište pumpe:	DIN W.-Nr. 1.4301
Kućište pumpe:	AISI 304
Rotor:	Nerđajući čelik
Rotor:	DIN W.-Nr. 1.4301
Rotor:	AISI 304
<b>Ugradnja:</b>	
Izlaz pumpe:	Rp 1 1/2
Maksimalna dubina instaliranja:	7 m
Instal. suva/mokra:	D/S
Ugradnja:	horizontalno ili vertikalno
<b>Tečnost:</b>	
Dizana tečnost:	bilo koja viskozna tečnost
Raspon temperature tečnosti:	273 .. 328 K
Gustina:	998.2 kg/m <sup>3</sup>
<b>Elektro podaci:</b>	
Potrebna snaga - P1:	0.9 kW
P2:	0.6 kW
Frekvencija struje:	50 Hz
Potrebni napon:	3 x 400 V
Nazivna struja:	1.6 A
Cos fi - faktor snage:	0.83
Nazivna brzina:	2815 rpm
Klasa zaštite (IEC 34-5):	IP68
Klasa izolacije (IEC 85):	F
Zaštita motora:	NEMA
Termička zaštita:	eksterni
Dužina kabla:	10 m
Tip kablovskog utikača:	NONE
<b>Kontrole:</b>	
Sklopka nivoa:	prekidač na plovak
<b>Ostali:</b>	
Neto masa:	14.1 kg
Bruto masa:	15.7 kg
Danski VVS Br.:	391314311
Swedish RSK No.:	5880111
Finnish LVI No.:	4822576
Country of origin:	HU
Custom tariff no.:	84137021

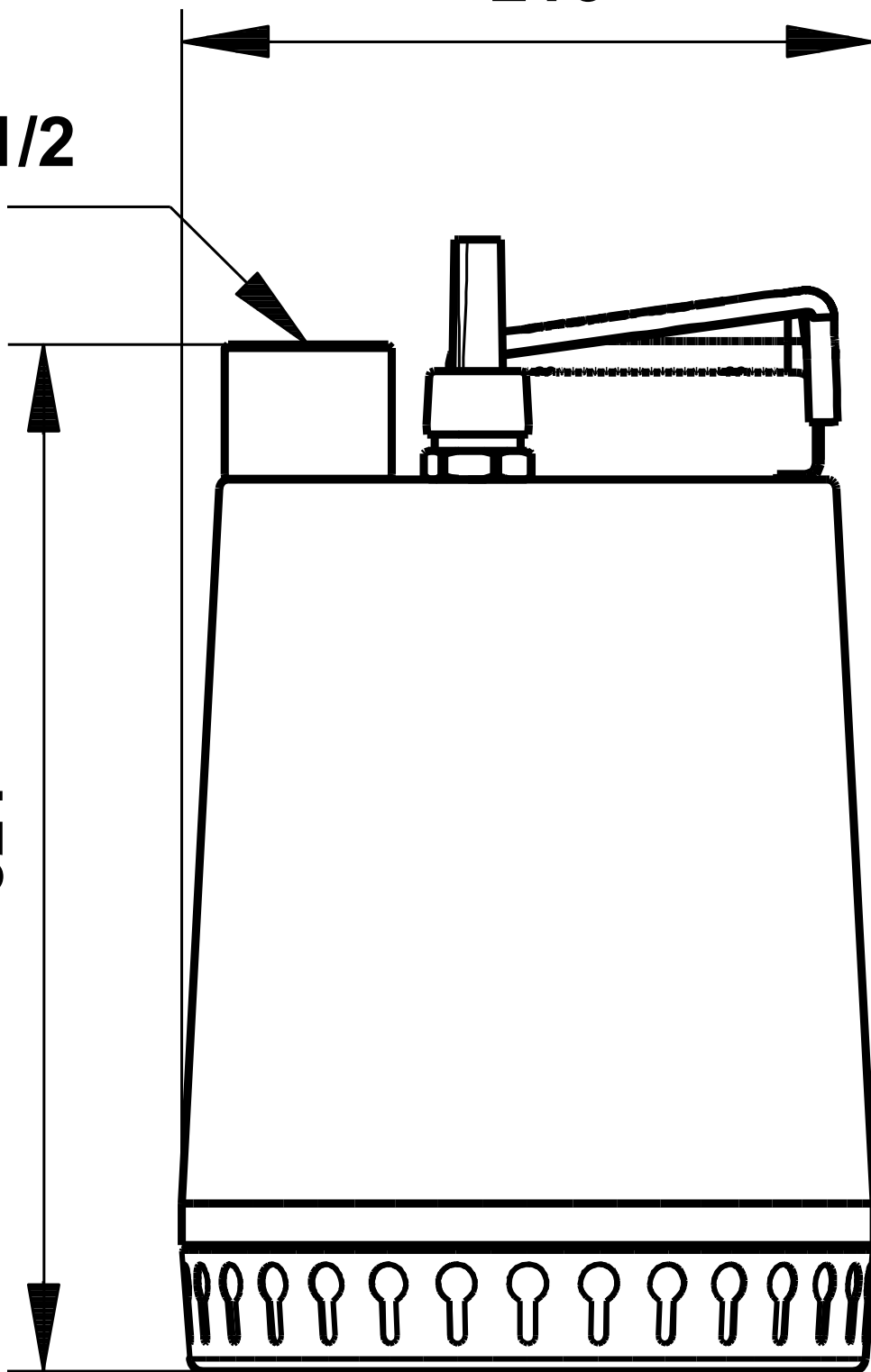


**96010923 Unilift AP12.40.06.A3 50 Hz**

**Rp 1 1/2**

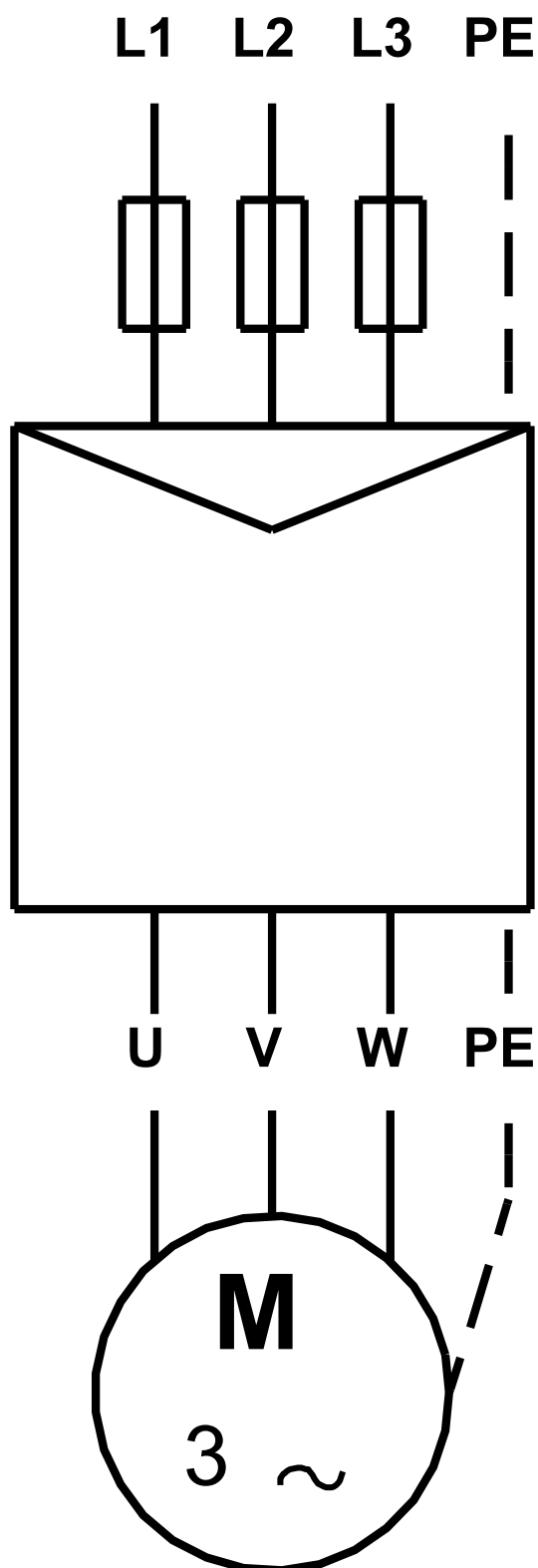
**216**

**321**



Napomena! Sve jedinice su u [mm]ukoliko drugačije nije navedeno.  
Upozorenje: Ovaj pojednostavljeni dimenzioni crtež ne pokazuje sve detalje.

**96010923 Unilift AP12.40.06.A3 50 Hz**



Pažnja! Sve jedinice su u [mm] ukoliko nije rečeno drugačije.